

Adres: Vierstraat 16
3200 Aarschot

Handtekening:

De afgevaardigde van het erkend organisme:

Aard van de stroom: **LVA**
spanning: 220V

Eigenaar(s):

Datum: **0**

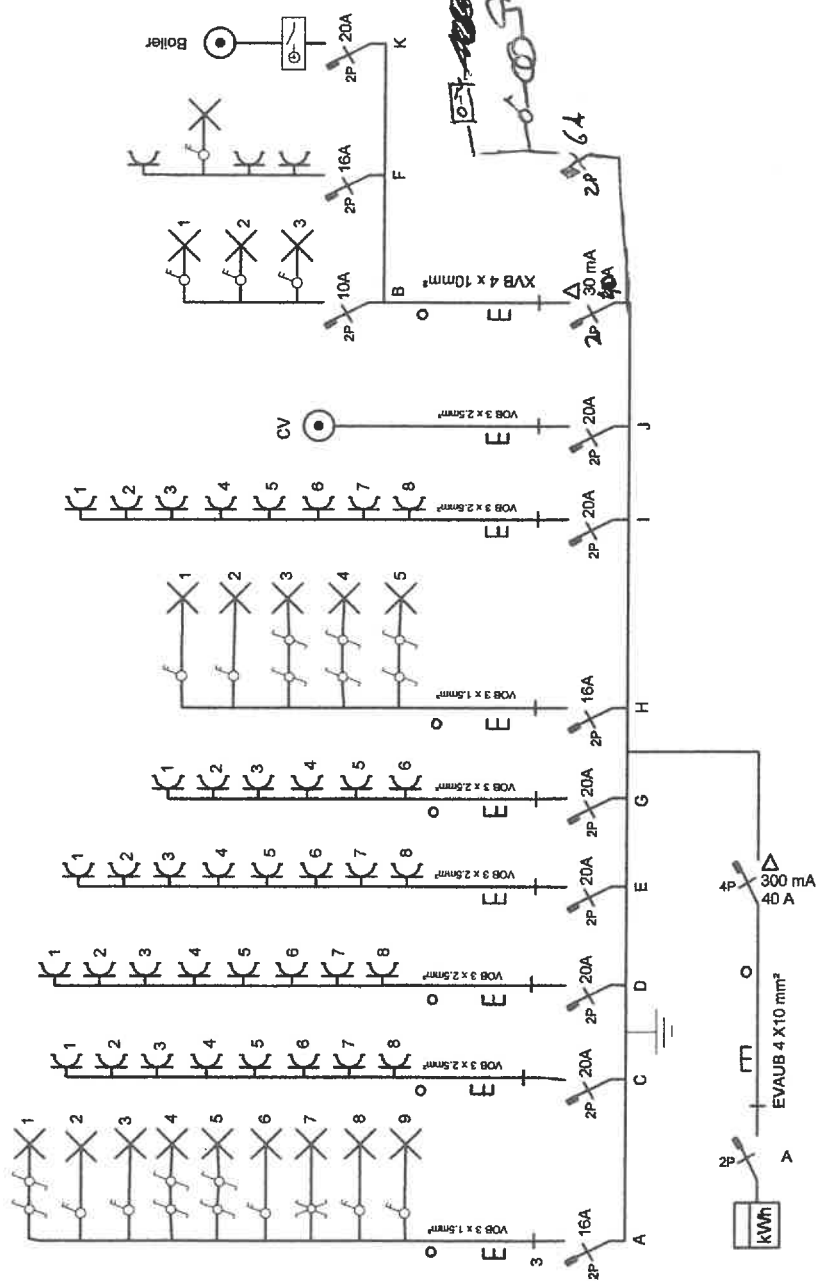
Datum: **11.10.2010**

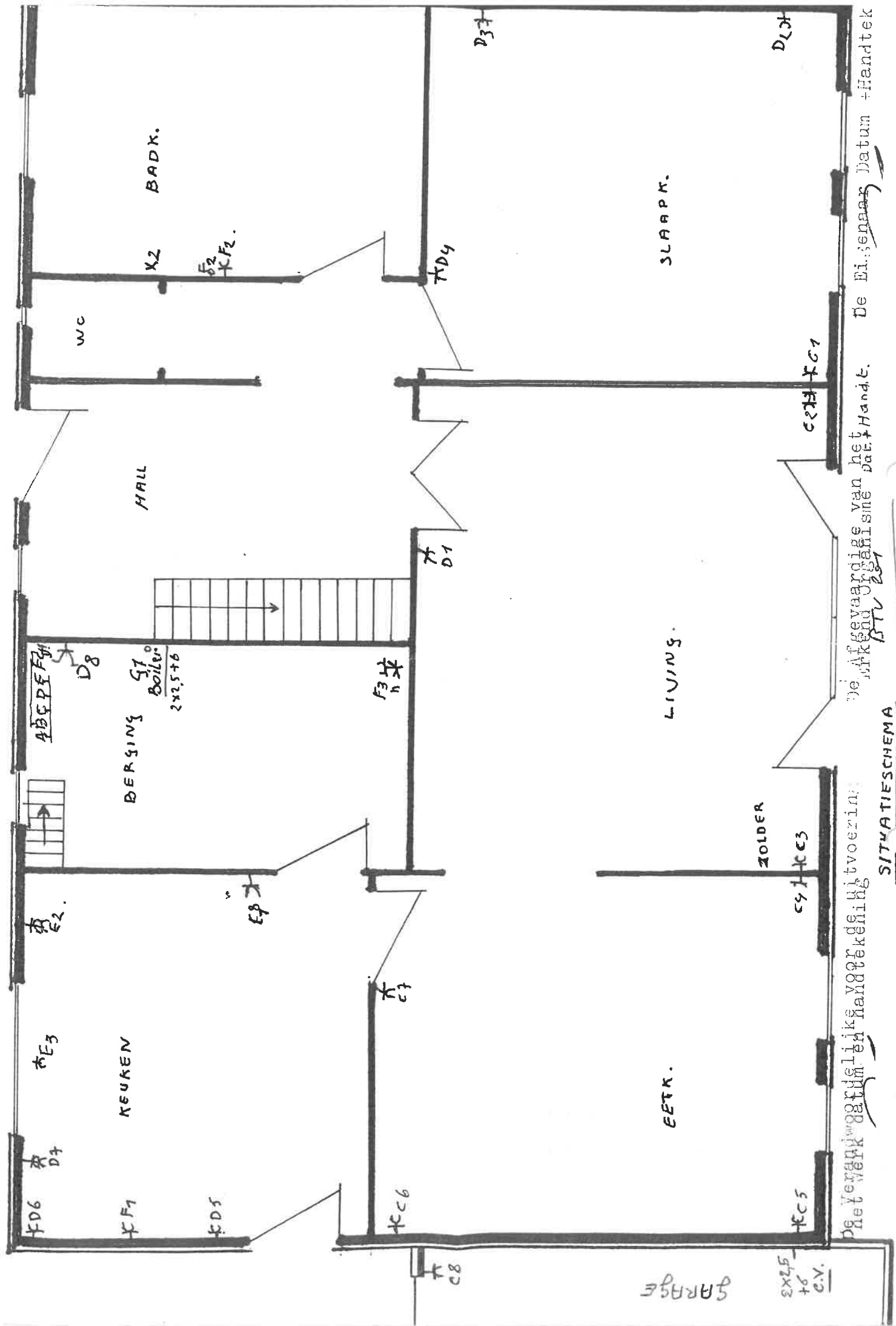
Handtekening:

Uitgevoerd door:

Datum:

Handtekening:





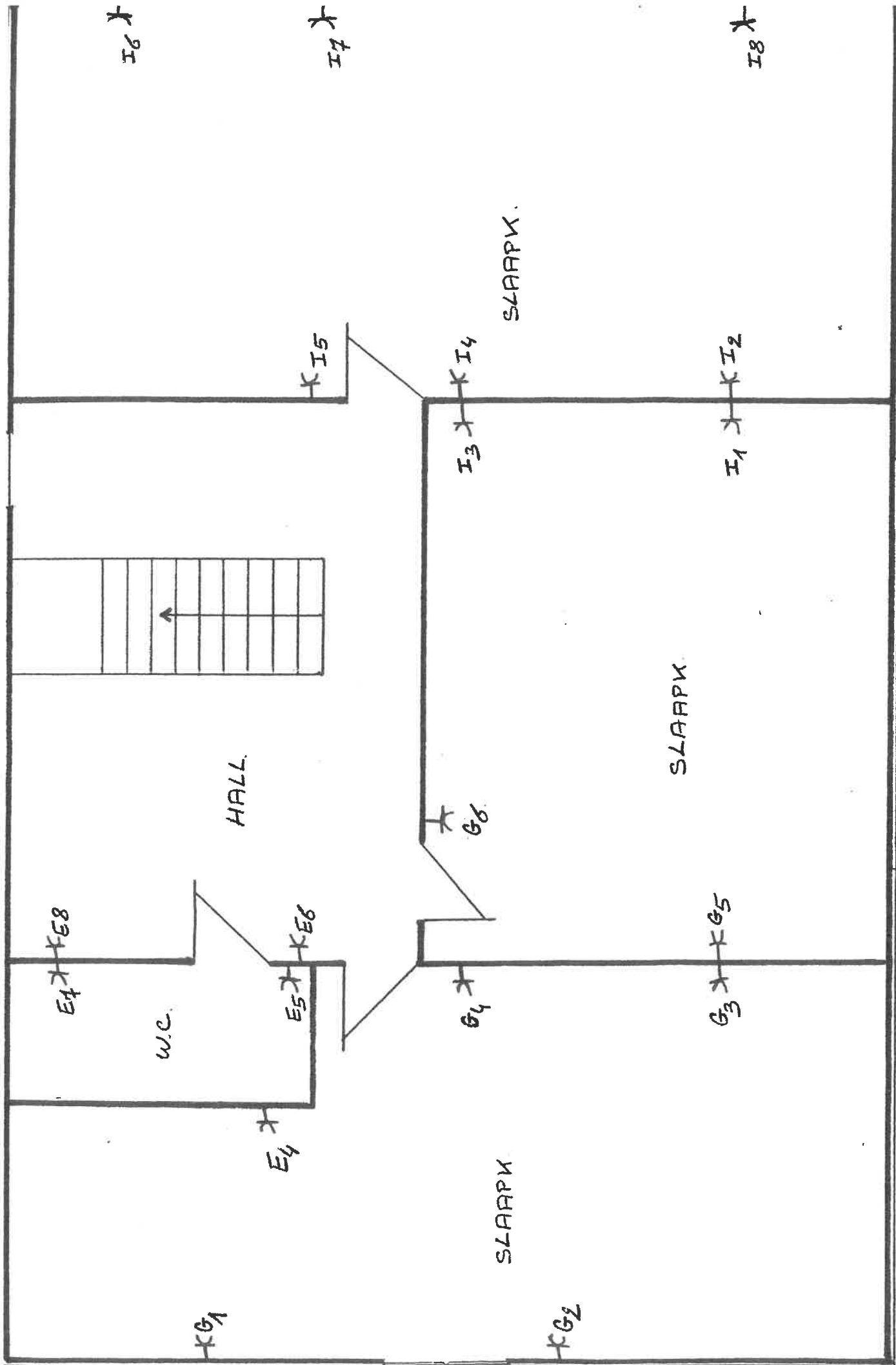
De Verantwoordelijke voor de afbeelding is de architect De Eijgenaar Datum + Handtek
 het werk datum en handtekening De Eijgenaar Datum + Handtek
 BTU 201

SITUATIESCHEMA
 Stort + Boiler + C.V.

11/10/2010

11/10/2010

SITUATIESCHEMA: STOPCONTRACTEN - VERDIEP.



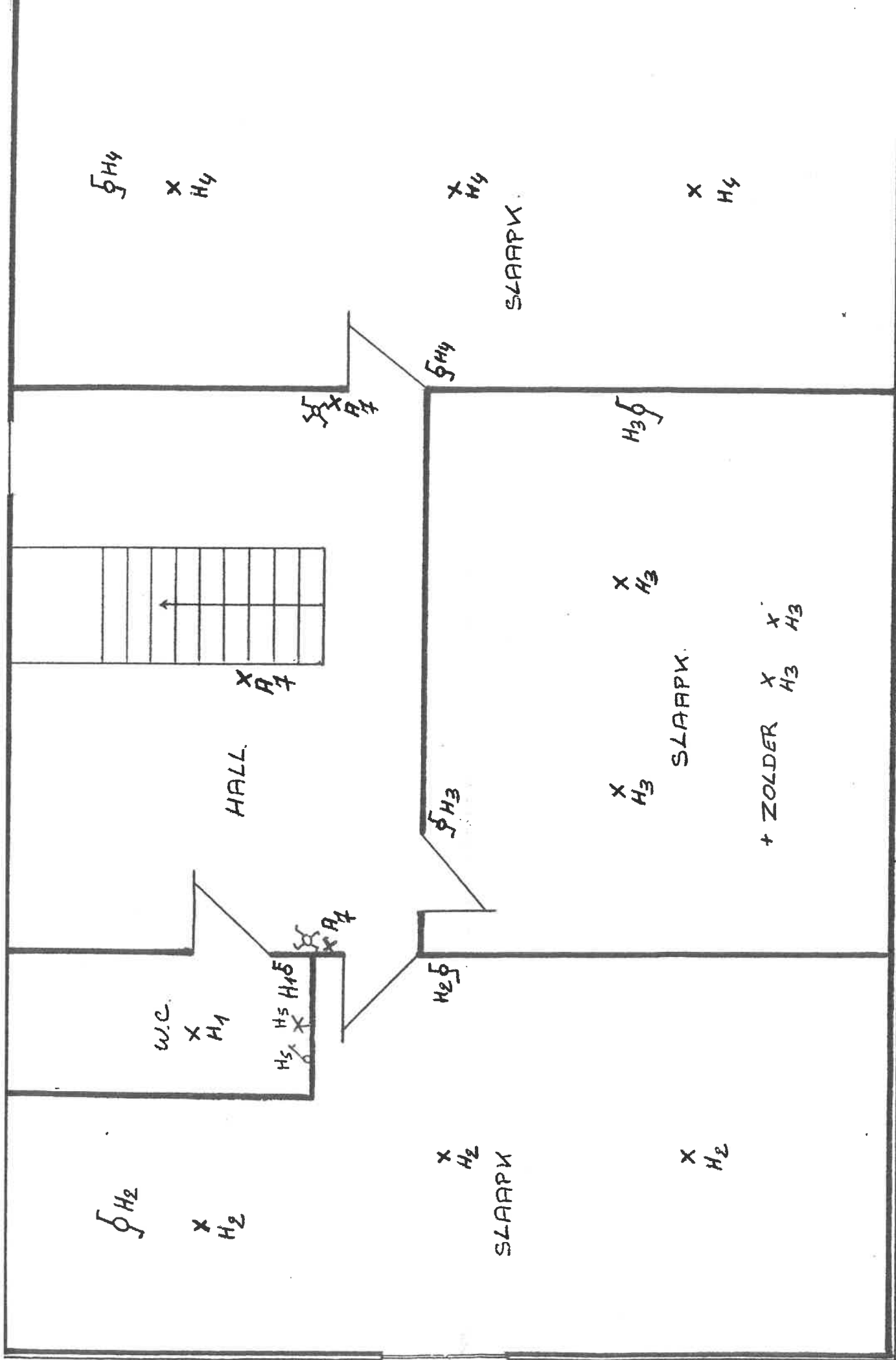
DE VERANTWOORDELIJKE VOOR DE UITVOERING + HET WERK:
 DATUM + HANDTEK. _____ 11/10/2010

DE AFSCHAFDINGDE VAN ERVENDE ORGANISME:
 DATUM + HANDTEK. *[Signature]* 11/10/2010

DE EIGENAAR:
 DATUM + HANDTEK. _____

11/10/2010

STUURTIESCHERM: LICHTPUNTEN + SCHAKELARRS. - VERDIER.



DE VERANTWOORDELIJKE VOOR DE UITVOERING + HET WERK:
 DATUM + HANDTEK.

11/10/2010

DE AFGEVAARDIGDE VAN ERVEN/Organisme:
 DATUM + HANDTEK. B.T.V. 201

[Signature]

DE EIGENAAR:
 DATUM + HANDTEK.

11/10/2010